
MADAKTO





شرکت دانش بنیان ماداکتو

Madakto knowledge based company

شرکت سامانه هوشمند ماداکتو، بعنوان اولین شرکت ایرانی ارایه دهنده راهکارهای تخصصی و جامع کنترل تردد در سال ۱۳۸۵ تاسیس گردید. از ابتدا هدف گذاری و سرمایه گذاری بر پایه واحدهای تحقیق و توسعه جهت دستیابی به دانش طراحیو تولید محصولاتی با کیفیت در سطح استانداردهای جهانی در مجموعه ماداکتو شکل گرفت که بر این اساس کلیه مجوزات قانونی و استانداردهای بین المللی مرتبط با صنعت کنترل تردد اخذ گردید و در سال ۱۳۹۴ ماداکتو موفق به دریافت گواهینامه دانش بنیان تولیدی گردید.

دامنه فعالیت و توا نمندیهای ماداکتو شامل: مشاوره، طراحی، تولید، اجرا، پیاده سازی و ارایه خدمات پس از فروش پروژه های جامع کنترل تردد سازمانی می باشد، تولیدات و محصولات شرکت دانش بنیان ماداکتو با ظرفیت ۷۰۰۰ انواع دستگاه تردد در سال به سه دسته کلی تقسیم می شوند که شامل گیت های کنترل تردد، ریدرهای کنترل دسترسی و اتوماسیون های نرم افزاری می باشند.

تمام مراحل تحقیقاتی، سراحی، ساخت و تولید تجهیزات کنترل تردد بصورت صفر تا صد در کارخانه ای به مساحت ۱۰۰۰۰ متر مربع واقع در شهرک صنعتی اشتهارد و دفاتر واقع در تهران، کرج، مشهد و اهواز انجام می پذیرند که شرکت ماداکتو را تبدیل به بزرگترین تولید کننده گیت های کنترل تردد و سیستم های کنترل دسترسی در ایران و خاورمیانه نموده است.

Why gate control traffic ?

چرا گیت کنترل تردد نفر رو؟

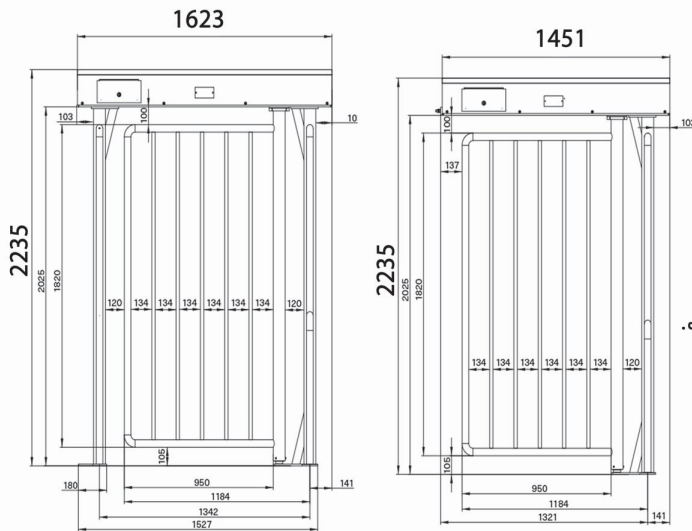
گیت‌های کنترل تردد نفر رو، در ورودی ساختمان‌های اداری و تجاری، مدیریت ورود خروج را حتی در ساعات پرتردد تسهیل می‌کند. طراحی و ساختار فیزیکی این گیت‌ها به صورتی است که با صدور مجوز تردد، مانعی که بر سر راه فرد است کنار می‌رود یا قفل آن باز می‌شود تا فرد از آن عبور کند. یکپارچگی گیت‌های نفر رو شرکت ماداکتو با انواع متنوعی از سیستم‌های کنترل دسترسی، شناسایی کاربران مجاز، ثبت اطلاعات تردد و صدور اجازه عبور را مکانیزه و با سرعت بالا امکان‌پذیر می‌کند.

گیت سوینگ ویلچری تمام قد (گیت دوچرخه)

MD-G207/MD-G207I Full Height Bicycle Gate

مشخصات فنی

MD-G207I	MD-G207	مدل
ورق و پروفیل آهن	ورق و پروفیل استیل 304	جنس بدنه
	یک طرفه	جهت عملکرد
	پنج میلیون تردد	میانگین دوره سرویس (MCBF)
	بعد از احراز هویت به صورت اتوماتیک مبتنی بر مکانیزم قابل تنظیم	روش حرکت مانع
	24 ولت وات (اروپایی) ، ایرانی (بر اساس سفارش)	موتور
	20 نفر در دقیقه	تعداد تردد
	با استفاده از لامپ های LED	نشانگر مسیر تردد
	107 سانتیمتر	عرض راهرو
	لولایی، Swing mechanism	مکانیزم حرکتی
	250 کیلوگرم، 500 عرض*1451*طول*2235 ارتفاع	وزن و ابعاد
	با ریموت کنترل (سفارشی)	آزادسازی راهرو
	بصورت لولایی با لوله فلزی	ساختار مانع
	امکان دارد (بصورت سفارشی)	جایگذاری ریدر داخل بدنه
	مخصوص عبور ویلچر و حمل بار	قابلیتها
	کارت، بارکد، مگنت، اثر انگشت و تشخیص چهره (بصورت سفارشی)	سامانه کنترل دسترسی
	0 ~ 95% تا 20 تا 60 درجه سانتیگراد،	محدوده دما و رطوبت



توضیحات محصول

- دارای بدنه و شاسی تمام استیل با ضخامت 1.5 میلی متر
- یا ورق آهن با رنگ بندی کوره ای الکترو استاتیک
- امکان کنترل و برقراری ارتباط با انواع دستگاه های کنترل دسترسی
- کارتی ، بارکد خوان و ریموت کنترل
- امکان باز شدن درب به صورت خودکار بدون نیاز به فشار عابر
- دارای نمایشگر LED جهت نمایش وضعیت حرکت
- دارای جهت حرکت به صورت یکطرفه
- دارای سیستم Self-Examine در زمان بروز مشکلات فنی
- سهولت استفاده در تعمیر و نگهداری
- دارای سنسورهای امنیتی حساس با قابلیت تشخیص اصابت برای
- بوجود آوردن حداکثر امنیت و عدم برخورد در زمان عبور
- قابلیت نصب سنسور حلقه القایی (Induction loop sensor) به منظور تشخیص
- عبور و مرور دوچرخه و ویلچر (صندلی چرخدار) - به صورت سفارشی
- عملکرد اتوماتیک با مصرف کم انرژی الکتریکی موتور درایو
- طراحی شده جهت عبور ویلچر و اخذ بلیط الکترونیک توسط جایگاه مخصوص
- مطابقت با استاندارد های ایمنی اروپایی از جمله : EN13241
- (استانداردی برای امنیت و عملکرد درب ها و گیت ها)
- دارای استاندارد CE اروپا
- مناسب استفاده جهت عبور ویلچر، دوچرخه ، چرخ های حمل بار ، موتور سیکلت و غیره.



دفاتر شرکت ماداکتو:

دفتر تهران / خیابان ستارخان، بعد از فلکه اول صادقیه، نرسیده به چهار راه خسرو، پلاک ۵۸۱، ساختمان ماداکتو

دفتر مشهد / انتهای بلوار جانباز، روبروی پل آموزگار، ساختمان ماداکتو، طبقه چهارم

دفتر اهواز / اهواز، خیابان شهید وهابی، بین ۱۰ و ۱۱ کیان آباد، ساختمان مهندسان، طبقه اول، واحد ۳

کارخانه / شهرک صنعتی اشتهارد، فاز سوم، بلوار ملاصدرا غربی، صبا ۳، قطعه ۳۷۵۴

تلفن های تماس:

کارخانه ۰۲۶-۳۷۷۷۵۱۱۲ • دفتر اهواز ۰۶۱-۳۳۹۲۰۱۴۲ • دفتر مشهد ۰۵۱-۳۶۱۵۵ • دفتر تهران ۰۲۱-۴۹۷۰۵۰۰۰

سایت و اینستاگرام:

• www.madaktogate.com • www.madakto.net • [imadakto](https://www.instagram.com/imadakto)

ایمیل:

• Sales@madakto.net